

## SkyLine Chills Šokový zchlazovač 200 kg, 20xGN2/1, PRŮCHOZÍ, bez agregátu

POL. #: \_\_\_\_\_

MODEL #: \_\_\_\_\_

PROJEKT # \_\_\_\_\_

SIS # \_\_\_\_\_

AIA # \_\_\_\_\_



727969 (AOF20218RP)

SkyLine Chills, zchlazovač,  
20x2/1 (200kg), bez  
agregátu, průchozí

### Zkrácená specifikace

#### Položka č. \_\_\_\_\_

Šokový zchlazovač s plně dotykovým displejem s vysokým rozlišením, vícejazyčný vč. češtiny.

Vhodný pro GN nádoby, pekařské plechy 600x400 mm nebo basketové vozíky

Kapacita: zchlazování 200 kg

OptiFlow systém distribuce vzduchu pro dosažení maximálního výkonu

Zchlazovací režimy: Automatické (10 skupin pokrmů se 100+ různými předinstalovanými variantami); Programovací (až 1000 programů lze uložit a organizovat v 16 různých kategoriích); Manuální (Soft zchlazování, Hard zchlazování, skladování, turbo zchlazení a teplé LiteHot cykly); Speciální cykly (Cruise, rychlé rozmrazení, zchlazení Sous-Vide)

Speciální funkce: MultiTimer zchlazování, Make-it-Mine pro přizpůsobení uživatelského rozhraní, SkyHub-oblíbené pro vytvoření domovské stránky, plánovací program MyPlanner, SkyDuo pro připojení ke SkyLine konvektomatu

Odhad zbývajících času pro sondou řízené cykly na základě techniky umělé inteligence (ARTE 2.0)

Automatické a ruční odmrazování a sušení

USB port pro stahování HACCP dat, programů a nastavení. Příprava pro konektivitu.

3-bodová teplotní pokrmová sonda

Konstrukce z nerezové oceli

Vnitřní zaoblené rohy

Provedení pro napojení na externí chladicí jednotku (objednává se zvlášť)

Chladivo: R452a

Výkon garantován při okolní teplotě + 43 ° C (klimatická třída 5).

### Hlavní funkce a vlastnosti

- Lite-Hot teplý cyklus (-18°C až +40°C): vhodné pro jemné potraviny.
- Funkce Turbo zchlazování: nepřetržitý chod zchlazování při požadované teplotě komory; ideální pro nepřetržitou výrobu.
- Automatický režim s 10 kategoriemi pokrmů (maso, drůbež, ryby, omáčky a polévky, zelenina, těstoviny/rýže, chléb/pečivo, slané a sladké pečivo, dezerty a rychlé zchlazování nápojů) se 100+ různými přednastavenými variantami. Pomocí Automatické snímání fáze zchlazovač optimalizuje správné nastavení zchlazovacího cyklu v závislosti na velikosti, množství a typu pokrmu vloženého do zchlazovače pro dosažení požadovaného výsledku. Přehled parametrů zchlazování v reálném čase. Možnost vlastního přenastavení a následného uložení až 70ti vlastních programů v každé kategorii.
- Cycles+ (speciální automatické programy):
  - Cruise cyklus (patentováno EP1716769B1): automatické nastavení parametrů pro nejrychlejší zchlazení (vyžaduje použití pokrmové sondy)
  - Rychlé rozmrazování
  - zchlazování Sous-vide
- Programovací režim: paměť až na 1000 volitelných programů pro opakované vytváření stejných standardů. Programy lze řídit do 16 skupin, každý program s možností až 16ti fází.
- MultiTimer - zchlazování po vsunech: možnost rozdílného nastavení až pro 20 pokrmů najednou. Paměť až na 200 MultiTimer programů.
- 3-bodová pokrmová sonda zajišťující maximální přesnost měření a bezpečnost pokrmu.
- Zbývajících čas úpravy u sondou řízených cyklů využívající umělou inteligenci (ARTE 2.0 Algorithm for Remaining Time Estimation patent US7971450B2 a příbuzné skupiny) pro efektivnější plánování práce.
- Automatické i manuální odmrazování a sušení.
- Klimatická třída 5: garantovaný výkon do okolní teploty +43° C.
- Systém distribuce vzduchu OptiFlow pro dosažení maximálního výkonu při chlazení/ohřevu i při regulaci teploty díky speciální konstrukci komory.

### Konstrukce

- Vyžaduje oddělenou chladicí jednotku (objednává se zvlášť).
- Solenoidový ventil pro automatickou regulaci tlaku plynu v termodynamickém okruhu.
- Hlavní komponenty z ušlechtilé nerez oceli AISI304.
- Výparník s antikorozní povrchovou ochranou.
- Motory a ventilátor s ochranou IP23 proti vodě.
- Hygienické provedení vnitřní komory, bezešvé, s obými rohy pro snadné čištění.
- Odnímatelné magnetické těsnění dveří s hygienickým tvarem.
- Kryt ventilátoru na otočných pantech pro snadný přístup k výparníku pro čištění.
- Automaticky vyhřívaný rám dveří.

SCHVÁLENO: \_\_\_\_\_

### Uživatelské rozhraní & Správa dat

- Plně dotykový ovládací panel s vysokým rozlišením (více jak 30 jazyků vč. češtiny), vhodný i pro barvoslepe uživatele.
- Možnost nahrávání vlastních fotografií pokrmů pro úplné přizpůsobení programů.
- Make-It-Mine: přizpůsobení uživatelského rozhraní (obsah displeje, zobrazované údaje, atd.) dle individuálních požadavků vč. fce. zamknout displej proti neoprávněnému použití.
- SkyHub-Oblíbené: uživatelem nastavitelný obsah Úvodní obrazovky (oblíbené programy, oblíbené funkce apod.)
- SkyDuo: komunikační propojení konvektomu a zchlazovače SkyLine zajistí vzájemné "dorozumívání" mezi oběma stroji tak, aby se optimalizoval čas celého procesu Cook&Chill (SkyDuo Kit - propojovací sada jako extra příslušenství).
- MyPlanner funkce pro plánování denní agendy (rozvrh práce) s možností zobrazení upomínek pro každou plánovanou činnost.
- USB konektivita: programování zchlazovacích cyklů, stahování HACCP dat, uložení nastaveného vzhledu ovládacího panelu.
- Připravená konektivita pro vzdálený přístup v reálném čase a monitoring HACCP (vyžaduje volitelné příslušenství).
- Návod k obsluze, nápověda a další materiály snadno dostupné pomocí naskenování QR-kódu mobilní zařízení.
- Automatické zobrazení spotřeby po ukončení cyklu.

- Rošt GN1/1, nerezový AISI304 PNC 922062
- Rošt GN2/1, nerezový AISI304 PNC 922076
- GN2/1 - rošt, nerez AISI304, sada 2ks PNC 922175
- Rošt PEKAŘSKÝ(400x600mm) - nerezový PNC 922264
- Zavážecí vozík s integrovanou klecí, 15x2/1 - rozteč 84mm PNC 922686
- Grilovací jehla na jehněčí nebo sele (do 30kg) - pro 20xGN2/1 PNC 922711
- Držák teplotní sondy pro tekuté pokrmy. Držák se jednoduchým způsobem připevní na konstrukci vodicích lišt na plechy/GN nádoby bez nutnosti použití náradí. PNC 922714
- Zavážecí vozík s integrovanou klecí, 20xGN2/1 - rozteč 63mm PNC 922757
- Zavážecí vozík s integrovanou klecí, 16xGN2/1 - rozteč 80mm PNC 922758
- Banketový vozík s klecí na 92 talířů ke konvektomatu a zchlazovači 20xGN2/1, rozteč 85mm PNC 922760
- Zavážecí vozík s klecí na 16 pekařských plechů 400x600mm, rozteč 80mm, ke konvektomatu a zchlazovači 20xGN2/1 PNC 922762
- Banketový vozík s klecí na 116 talířů ke konvektomatu a zchlazovači 20xGN2/1, rozteč 66mm PNC 922764

### Udržitelnost

- Certifikace Human Centered Design - 4\*\*\*\* pro ergonomii a použitelnost.
- Skladování při +3°C po zchlazování, automaticky aktivováno na konci každého cyklu, vede k úsporám energií a zachování konečné teploty (lze aktivovat i manuálně).
- Zero Waste ("Nulový odpad") poskytuje kuchařům užitečné tipy, jak minimalizovat plýtvání jídlem. Zero Waste je knihovna automatických receptů, jejímž cílem je:
  - dát druhý život syrovým potravinám těsně před datem spotřeby (např.: od mléka po jogurt)
  - získat pravá a chutná jídla z přezrálého ovoce/zeleniny (obvykle považováno za nevhodné pro prodej)
  - podporovat používání typicky vyřazených potravin (např. slupky mrkve).

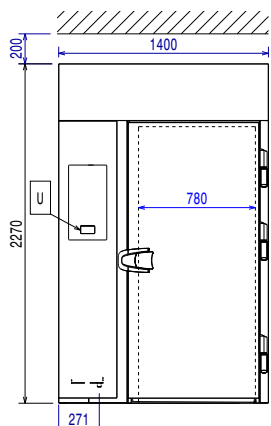
### Příslušenství v ceně

- 1 z 3-bodová sonda pro zchlazovač/ zmrazovač PNC 880582

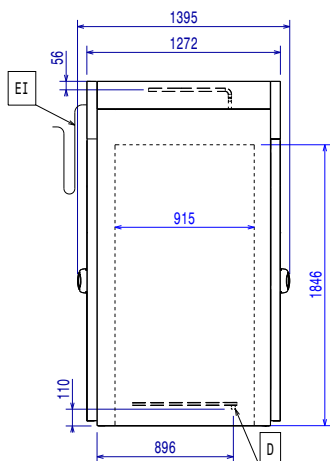
### Extra příslušenství

- Rošt pekařský (400x600mm) - RILSAN - pro zchlazovač PNC 880294
- 6-bodová sonda pro zchlazovač/ zmrazovač PNC 880566
- Sada - 3x 1-bodová sonda pro zchlazovač/zmrazovač PNC 880567
- 3-bodová sonda pro zchlazovač/ zmrazovač PNC 880582
- Chladicí jednotka VZDUCHEM chlazená pro zchlazovač/zmrazovač 20x2/1 200kg - R452a PNC 881224
- Chladicí jednotka, vodou chlazená, pro zchlazovač/zmrazovač 20x2/1, R452a PNC 881229
- Zavážecí klec pro GN 2/1 rošty, (pouze pro skříňové řady HD 650/1400 l) PNC 881449
- GN1/1 - rošt, nerez AISI304, sada 2ks PNC 922017

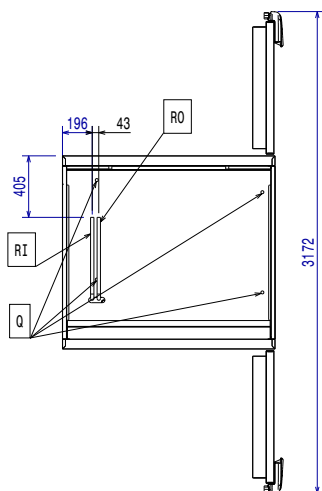
Zepředu



Boční


 D = Odpad  
 EI = Elektrické napojení  
 RO = Napojení externí jednotky

Shora



### Elektro

**Napětí:**

380-415 V/3N ph/50/60 Hz

727969 (AOF20218RP)

**Příkon max:** 6.4 kW

**Odtávací výkon:**

6.4 kW

**Odtávání - příkon:**

6.4 kW

**Nutný vypínač v dosahu stroje**
**Pozn.:** příkon, proudové zatížení a odtávací výkon je nutné zohlednit při instalaci.

### Voda:

**Odpad průměr:** 1/2"

**Tlak, bar Min/Max:** 0

### Instalace:

**Instalace: - Volný prostor:** 5 cm na stranách a vzadu

Pročtěte si prosím a při instalaci postupujte podle instalačních pokynů dodávaných se strojem.

### Kapacita:

**Max. kapacita:** 200 kg

**Počet/typ roštů** 20 (GN 2/1; 600x400)

**Počet a typ nádob:** 30 (360x250x80h)

**Max. kapacita při výšce nádob 65 mm - ks** ISO 9001; ISO 14001

### Hlavní informace

**Dveřní závěsy:**
**Vnější rozměry, Šířka** 1400 mm

**Vnější rozměry, Hloubka** 1266 mm

**Vnější rozměry, Výška** 2270 mm

**Netto váha:** 190 kg

**Přepravní váha:** 200 kg

**Přepravní objem:** 4.91 m<sup>3</sup>
**Kapacita zchlazování-zmrazování na cyklus (NF předpisy):**

0 kg - 0 kg

**Kapacita zchlazování-zmrazování na cyklus (UK předpisy):**

180 kg - 0 kg

### Chladicí údaje

Vyžaduje napojení na externí chladicí jednotku: (objednáva se zvlášť)

**Kompatibilní chladicí plyn:** R404A; R452A

**Typ kondenzační jednotky:**
**Doporučený chladicí výkon:** 12280 W

**Výkon při teplotě výparníku:** -20 °C

**Výkon při teplotě kondenzátoru:** 40 °C

**Pro provoz při okolní teplotě:** 30 °C

**Připojovací potrubí (dálkové) - výstupní:** 16 mm

**Připojovací potrubí (dálkové) - přívodní:** 9.5 mm

**Pozn.:** chladicí výkon kalkulován do vzdálenosti 20m lineárního vedení od zchlazovače.

### ISO Certifikáty



**Electrolux**  
PROFESSIONAL

**SkyLine Chills**  
**Šokový zchlazovač 200 kg,**  
**20xGN2/1, PRŮCHOZÍ, bez agregátu**

ISO Standardy: ISO 9001; ISO 14001; ISO 45001; ISO 50001

### Udržitelnost

Proudové zatížení: 13.5 Amps

**Příslušenství v ceně**

- 1 z 3-bodová sonda pro zchlazovač/ PNC 880582  
zmrazovač

**Extra příslušenství**

- Rošt pekařský (400x600mm) - RILSAN PNC 880294   
- pro zchlazovač
- 6-bodová sonda pro zchlazovač/ PNC 880566   
zmrazovač
- Sada - 3x 1-bodová sonda pro PNC 880567   
zchlazovač/zmrazovač
- 3-bodová sonda pro zchlazovač/ PNC 880582   
zmrazovač
- Chladicí jednotka VZDUCHEM PNC 881224   
chlazená pro zchlazovač/zmrazovač  
20x2/1 200kg - R452a
- Chladicí jednotka, vodou chlazená, PNC 881229   
pro zchlazovač/zmrazovač 20x2/1,  
R452a
- Zavážecí klec pro GN 2/1 rošty, PNC 881449   
(pouze pro skřine řady HD 650/1400 l)
- GN1/1 - rošt, nerez AISI304, sada 2ks PNC 922017
- Rošt GN1/1, nerezový AISI304 PNC 922062
- Rošt GN2/1, nerezový AISI304 PNC 922076
- GN2/1 - rošt, nerez AISI304, sada 2ks PNC 922175
- Rošt PEKAŘSKÝ(400x600mm) - PNC 922264   
nerezový
- Zavážecí vozík s integrovanou klecí, PNC 922686   
15x2/1 - rozteč 84mm
- Grilovací jehla na jehněčí nebo sele PNC 922711   
(do 30kg) - pro 20xGN2/1
- Držák teplotní sondy pro tekuté PNC 922714   
pokrmu. Držák se jednoduchým  
způsobem připevní na konstrukci  
vodících lišt na plechy/GN nádoby  
bez nutnosti použití nářadí.
- Zavážecí vozík s integrovanou klecí, PNC 922757   
20xGN2/1 - rozteč 63mm
- Zavážecí vozík s integrovanou klecí, PNC 922758   
16xGN2/1 - rozteč 80mm
- Banketový vozík s klecí na 92 talířů ke PNC 922760   
konvektomatu a zchlazovači  
20xGN2/1, rozteč 85mm
- Zavážecí vozík s klecí na 16 PNC 922762   
pekařských plechů 400x600mm,  
rozteč 80mm, ke konvektomatu a  
zchlazovači 20xGN2/1
- Banketový vozík s klecí na 116 talířů ke PNC 922764   
konvektomatu a zchlazovači  
20xGN2/1, rozteč 66mm